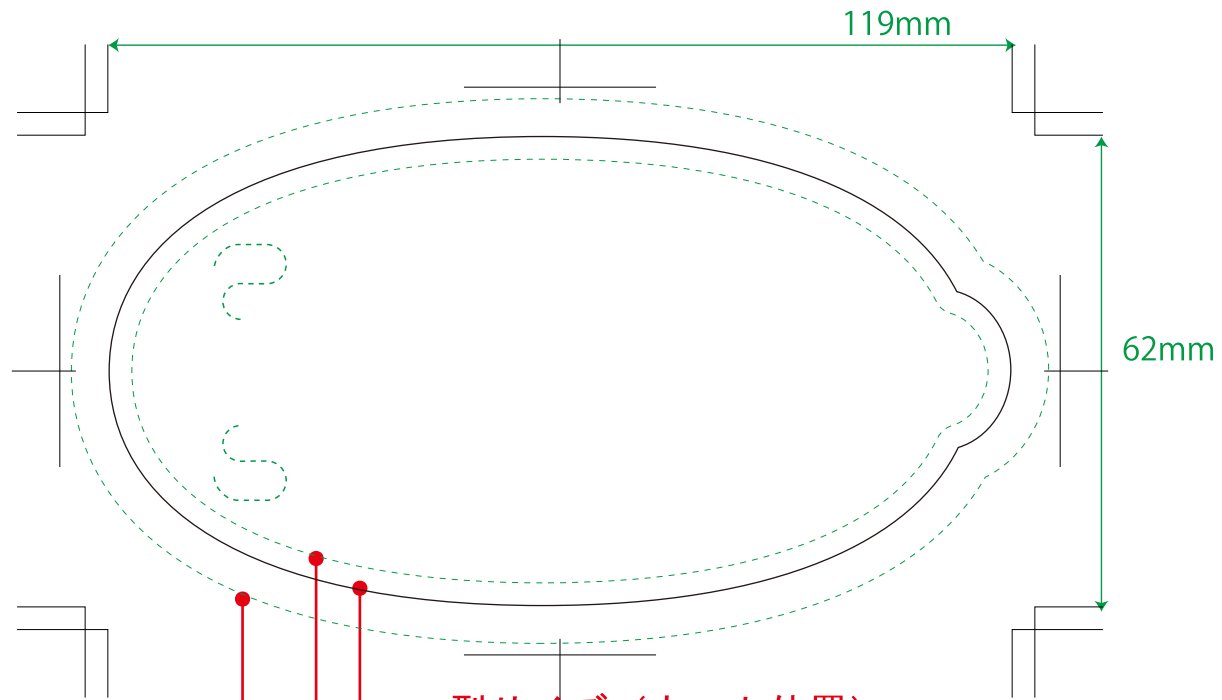


商品番号	1030-00	品名	ローヤルゼリー大判ウエット20枚入り	数量		印刷色		納品日	H 年 月 日
------	---------	----	--------------------	----	--	-----	--	-----	---------



型サイズ（カット位置）

文字・タイトルはこの線内に納めてください。

色ベタ刷り・写真版等の塗り足し部分